

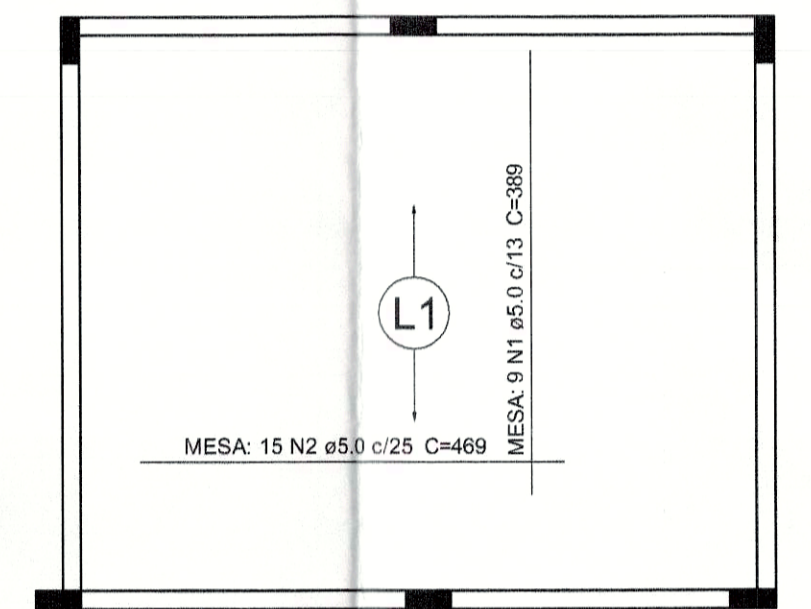
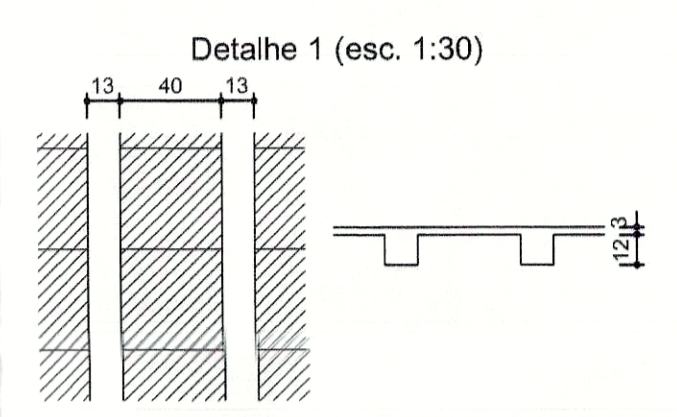
Forma do pavimento PLATIBANDA  
escala 1:50

| Nome | Seção | Elevação (cm) | Nível (cm) |
|------|-------|---------------|------------|
| VP1  | 12x30 | 0             | 486        |
| VP2  | 12x30 | 0             | 486        |
| VP3  | 12x30 | 0             | 486        |
| VP4  | 12x30 | 0             | 486        |
| VP5  | 12x30 | 0             | 486        |
| VP6  | 12x30 | 100           | 586        |
| VP7  | 12x30 | 0             | 486        |
| VP8  | 12x30 | 0             | 486        |
| VP9  | 12x30 | 0             | 486        |
| VP10 | 12x30 | 100           | 586        |
| VP11 | 12x30 | 0             | 486        |
| VP12 | 12x30 | 0             | 486        |
| VP13 | 12x30 | 0             | 486        |
| VP14 | 12x30 | 0             | 486        |
| VP15 | 12x30 | 0             | 486        |
| VP16 | 12x30 | 0             | 486        |
| VP17 | 12x30 | 0             | 486        |
| VP18 | 12x30 | 0             | 486        |
| VP19 | 12x30 | 0             | 486        |
| VP20 | 12x30 | 100           | 586        |
| VP21 | 12x30 | 0             | 486        |
| VP22 | 12x30 | 0             | 486        |
| VP23 | 12x30 | 0             | 486        |
| VP24 | 12x30 | 0             | 486        |
| VP25 | 12x30 | 0             | 486        |
| VP26 | 12x30 | 0             | 486        |
| VP27 | 12x30 | 100           | 586        |
| VP28 | 12x30 | 0             | 486        |
| VP29 | 12x30 | 0             | 486        |
| VP30 | 12x30 | 0             | 486        |
| VP31 | 12x30 | 0             | 486        |
| VP32 | 12x30 | 0             | 486        |
| VP33 | 12x30 | 0             | 486        |

| Blocos de enchimento |                   |          |                |            |
|----------------------|-------------------|----------|----------------|------------|
| Detalhe              | Tipo              | Nome     | Dimensões (cm) | Quantidade |
| 1                    | EPS Unidirecional | B1240/40 | 12 40 40       | 90         |

| Lajes |             |             |               |            |                     |
|-------|-------------|-------------|---------------|------------|---------------------|
| Nome  | Tipo        | Altura (cm) | Elevação (cm) | Nível (cm) | Sobrecarga (kgf/m²) |
| L1    | Pré-moldada | 15          | 100           | 586        | 150                 |

| Características dos materiais |               |                |
|-------------------------------|---------------|----------------|
| Esq (kgf/cm²)                 | Esc (kgf/cm²) | Alvenaria (cm) |
| 200                           | 2700/4        | 7,00           |



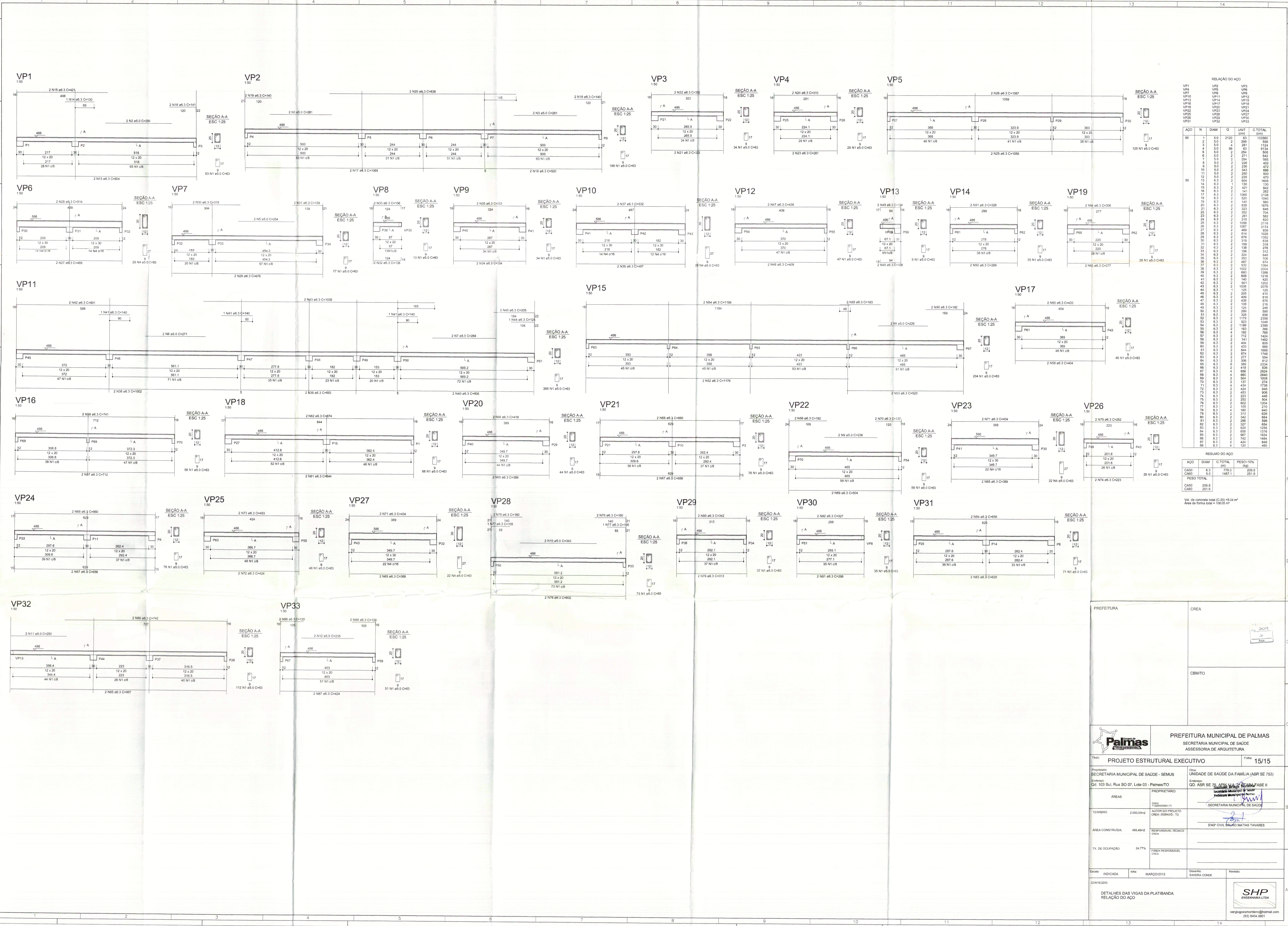
| Relação do aço |      |             |                 |           |              |
|----------------|------|-------------|-----------------|-----------|--------------|
| Positivos      |      |             |                 |           |              |
| AÇO            | N    | DIAM        | Q               | UNIT (cm) | C.TOTAL (cm) |
| CA60           | 1    | 5.0         | 9               | 369       | 3501         |
| CA60           | 2    | 5.0         | 15              | 489       | 7035         |
| Resumo do aço  |      |             |                 |           |              |
| AÇO            | DIAM | C.TOTAL (m) | PESO + 10% (kg) |           |              |
| CA60           | 5.0  | 105.4       | 17.8            |           |              |
| PESO TOTAL     |      |             | 17.8            |           |              |
| CA60           |      |             | 17.8            |           |              |

Vol. de concreto total (C=20) = 0.5 m³

Armação positiva das lajes do pavimento PLATIBANDA  
escala 1:50

|            |        |
|------------|--------|
| PREFEITURA | CREA   |
|            | CBM/TO |

|  |                  |  |          |
|--|------------------|--|----------|
|  |                  | <b>PREFEITURA MUNICIPAL DE PALMAS</b><br>SECRETARIA MUNICIPAL DE SAÚDE<br>ASSESSORIA DE ARQUITETURA  |          |
| Título: PROJETO ESTRUTURAL EXECUTIVO   |                  | Folha: 14/15   |          |
| Proprietário: SECRETARIA MUNICIPAL DE SAÚDE - SEMUS<br>Endereço: Qd. ASR SE 75, Rua SO 07, Lote 03 - Palmas/TO |                  | Obra: UNIDADE DE SAÚDE DA FAMÍLIA (ASR SE 753)<br>Endereço: Qd. ASR SE 75 - APIM 11A, 2ª ETAPA CASE II - Palmas/TO                                     |          |
| ÁREAS:<br>TERREIRO: 2.000,00m²<br>ÁREA CONSTRUIDA: 485,48m²<br>TX. DE OCUPAÇÃO: 24,77%                         |                  | PROPRIETÁRIO:<br>AUTOR DO PROJETO:<br>RESPONSAVEL TÉCNICO:<br>FÉRMIA RESPONSÁVEL:<br>SECRETARIA MUNICIPAL DE SAÚDE<br>ENQº CIVIL ERICNO NATIAS TAVARES |          |
| Escala: INDICADA<br>Conteúdo: PLANTA DE FORMA DA PLATIBANDA<br>DETALHES DA LAJE<br>RELAÇÃO DO AÇO              | Data: MARÇO/2012 | Desenhista: SANDRA CONDE   | Revisor: |
|  |                  | sergioesmontero@palmas.com.br<br>(83) 8404.9901  |          |



| VP    | DIAM | Q   | UNIT (cm) | C. TOTAL |
|-------|------|-----|-----------|----------|
| VP1   | 1    | 5.0 | 2120      | 63       |
| VP2   | 2    | 5.0 | 2080      | 69       |
| VP3   | 3    | 5.0 | 281       | 1124     |
| VP4   | 4    | 5.0 | 281       | 1124     |
| VP5   | 5    | 5.0 | 254       | 508      |
| VP6   | 6    | 5.0 | 231       | 541      |
| VP7   | 7    | 5.0 | 284       | 588      |
| VP8   | 8    | 5.0 | 238       | 450      |
| VP9   | 9    | 5.0 | 236       | 472      |
| VP10  | 10   | 5.0 | 250       | 500      |
| VP11  | 11   | 5.0 | 232       | 470      |
| VP12  | 12   | 5.0 | 226       | 450      |
| VP13  | 13   | 6.3 | 854       | 1608     |
| VP14  | 14   | 6.3 | 130       | 130      |
| VP15  | 15   | 6.3 | 421       | 842      |
| VP16  | 16   | 6.3 | 141       | 282      |
| VP17  | 17   | 6.3 | 1009      | 2138     |
| VP18  | 18   | 6.3 | 230       | 460      |
| VP19  | 19   | 6.3 | 140       | 280      |
| VP20  | 20   | 6.3 | 638       | 1276     |
| VP21  | 21   | 6.3 | 323       | 646      |
| VP22  | 22   | 6.3 | 281       | 562      |
| VP23  | 23   | 6.3 | 1058      | 2116     |
| VP24  | 24   | 6.3 | 299       | 598      |
| VP25  | 25   | 6.3 | 469       | 938      |
| VP26  | 26   | 6.3 | 278       | 556      |
| VP27  | 27   | 6.3 | 499       | 998      |
| VP28  | 28   | 6.3 | 676       | 1352     |
| VP29  | 29   | 6.3 | 1058      | 2116     |
| VP30  | 30   | 6.3 | 159       | 318      |
| VP31  | 31   | 6.3 | 220       | 440      |
| VP32  | 32   | 6.3 | 196       | 392      |
| VP33  | 33   | 6.3 | 220       | 440      |
| TOTAL |      |     |           | 4817     |

| CAPO              | C. TOTAL (m)  | PESO-10% (kg) |
|-------------------|---------------|---------------|
| CAPO 5.0          | 779.0         | 208.9         |
| CAPO 6.3          | 1487.1        | 251.9         |
| <b>PESO TOTAL</b> | <b>2266.1</b> | <b>460.8</b>  |
| CAPO 5.0          | 206.8         |               |
| CAPO 6.3          | 251.9         |               |

Vol. de concreto total (C-20) = 4.04 m³  
 Área de forma total = 106.05 m²

**PREFEITURA** CREA  
**PREFEITURA MUNICIPAL DE PALMAS**  
 SECRETARIA MUNICIPAL DE SAÚDE  
 ASSESSORIA DE ARQUITETURA

Título: **PROJETO ESTRUTURAL EXECUTIVO** Folha: **15/15**

Proprietário: **SECRETARIA MUNICIPAL DE SAÚDE - SEMUS** Obs: **UNIDADE DE SAÚDE DA FAMÍLIA (ASR SE 753)**  
 Endereço: **Qd. ASR SE 75, APM 14, ZONA RURAL, FASE II**  
 Qd. 103 Sul, Rua SO 07, Lote 03 - Palmas/TO

Autor do Projeto: **CBM/TO**  
 Eng. Responsável: **ENP CIVIL BRAUN MATIAS TAVARES**  
 CREA: 115566000-71

Escala: **INDICADA** data: **MAR/2012** Desenhado: **SANDRA CONCE** Revisado:

Conteúdo: **DETALHES DAS VIGAS DA PLATABANDA**  
**RELAÇÃO DO AÇO**

**SHP**  
 ENGENHARIA LTDA  
 sergioestonero@hotmail.com  
 (63) 8048 9981